

## MONTEERITAV VARBAIAMOODUL

# • staBico •

AIAMOODULIT ON SOBIV PAIGALDADA KA KALDES TASAPINNAGA MAASTIKULE, MONTEERITAV SÜSTEEM VÕIMALDAB JÄRGIDA MAAPINNA RELJEEFI NING ANDA MOODULILE KUNI 45 KRAADINE KALDENURK. KÕIK MOODULI DETAILID ON TSINGITUD NING PULBERVÄRVITUD. MOODULEID VALMISTATAKSE KÕRGUSTEGA / 1m / 1,2m / 1,5m / JA PIKKUSEGA 1m / 1,5m / 2m / 2,5m STANDARDVÄRVUS MUST (eritellimusel valmistame mooduleid RAL värvikataloogi teistes toonides)



Moodul tarnitakse kartongkarbis milline koosneb alljärgnevatest detailidest:(Kood M-2510/M-2512/M-2515)

- |                                    |      |
|------------------------------------|------|
| 1. Profiilkarp 30x30x2480mm        | 2tk  |
| 2. Nelikantvarb H 1000/1200/1500mm | 20tk |
| 3. Kinnitusnurgik 30x30x50mm       | 4tk  |
| 4. Plastkork varbale 15x15x1mm     | 20tk |
| 5. Puur Ø5,4                       | 1tk  |
| 6. Mutter M6                       | 4tk  |
| 7. Seib 6x15mm                     | 4tk  |
| 8. Isekeermestuv kruvi M6x25 torx  | 52tk |
| 9. Kruvikeeraja otsik torx         | 1tk  |

## AIAPOSTID

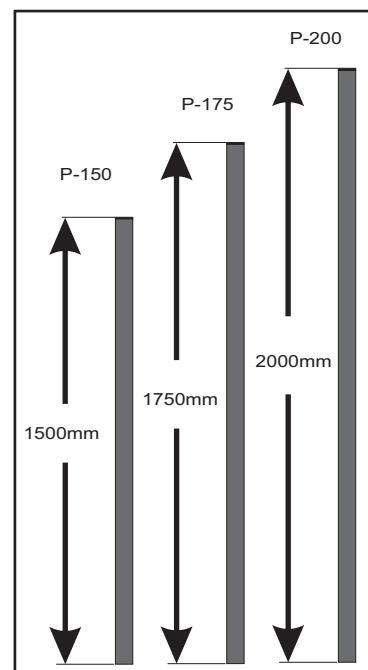
### Toote kood

- |       |                          |
|-------|--------------------------|
| P-150 | MOODULILE KÕRGUSEGA 1,0m |
| P-175 | MOODULILE KÕRGUSEGA 1,2m |
| P-200 | MOODULILE KÕRGUSEGA 1,5m |

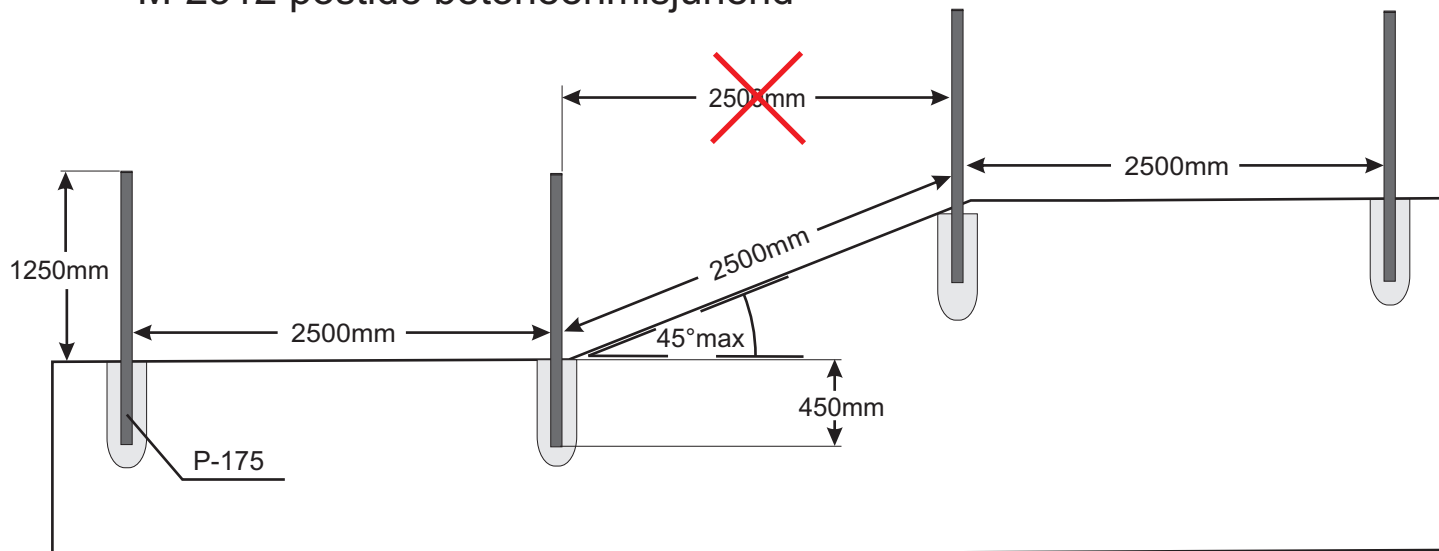
Postid on tsingitud ning kaetud pulbervärviga komplektis plastkork posti otsa. Prof 50x50x1,5mm

PAIGALDUSTABEL

Laius x Kõrgus	Toote kood	Sobiv post kood	Posti kõrgus <sub>(maapinnast)</sub>	Postide vahe <sub>(laius)</sub>
1000x1000mm	M-1010	P-150	105mm	1000-1080mm
1000x1200mm	M-1012	P-175	125mm	1000-1080mm
1000x1500mm	M-1015	P-200	155mm	1000-1080mm
1500x1000mm	M-1510	P-150	105mm	1500-1580mm
1500x1200mm	M-1512	P-175	125mm	1500-1580mm
1500x1500mm	M-1515	P-200	155mm	1500-1580mm
2000x1000mm	M-2010	P-150	105mm	2000-2080mm
2000x1200mm	M-2012	P-175	125mm	2000-2080mm
2000x1500mm	M-2015	P-200	155mm	2000-2080mm
2500x1000mm	M-2510	P-150	105mm	2500-2580mm
2500x1200mm	M-2512	P-175	125mm	2500-2580mm
2500x1500mm	M-2515	P-200	155mm	2500-2580mm

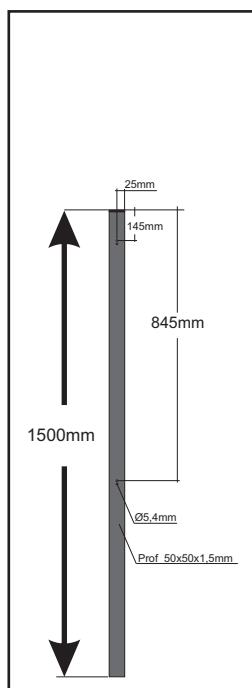


# M-2512 postide betoneerimisjuhend

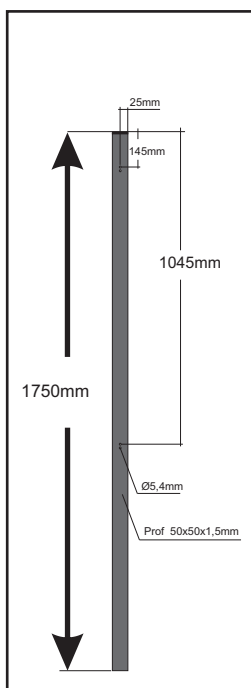


## ABIKS KLAMBRITE KINNITUSAVADE PUURIMISEL

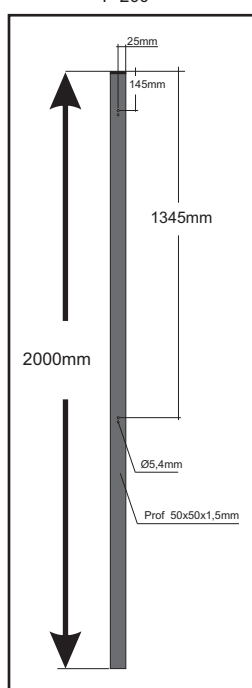
P-150



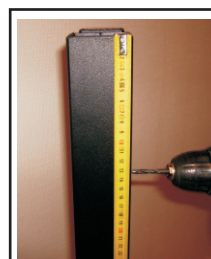
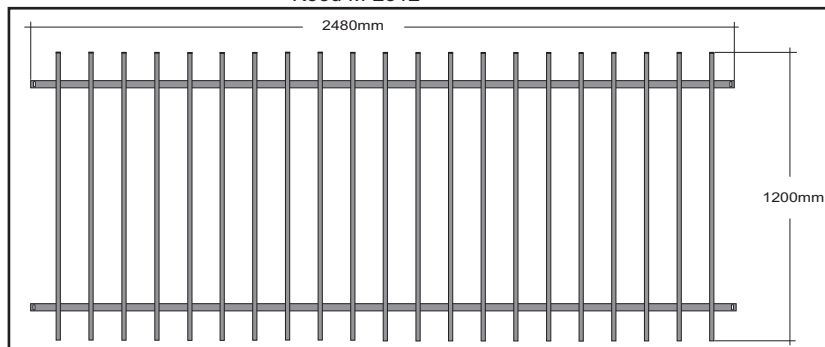
P-175



P-200



Kood M-2512



1. PÄRAST POSTIDE BETONEERIMIST PUURITAKSE Ø 5,4mm AVAD KLAMBRIKRUVIDE KINNITAMISEKS. (puur komplektis)



2. KINNITATAKSE KLAMBRID POSTI KÜLGE KOMPLEKTIS OLEVATE KRUVIDEGA



3. MOODULI KINNITUS KLAMBER. HORIZONTAAL-PROFIIL KINNITATAKSE KLAMBRILE.



4. KRUVITAKSE LIPID PROFILILE. TORX OTSIK JA KRUVID KOMPLEKTIS



5. VAJUTATAKSE KOMPLEKTIS OLEVAD PLASTKORGID TORU OTSA.

tootja: STABICO OÜ  
 Akadeemia tee 2-35  
 Tallinn 12612  
 + 372 555 17 989  
[stabico@stabico.ee](mailto:stabico@stabico.ee)  
<http://www.stabico.ee>

**• staBico •**

KÜSI KA VÄRAVATE JA PAIGALDUSE PAKKUMIST.