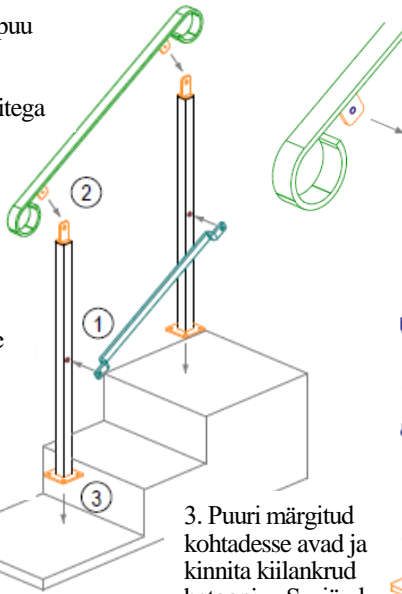


# Reguleeritava käsipuu VTK-44.41 paigaldusjuhend

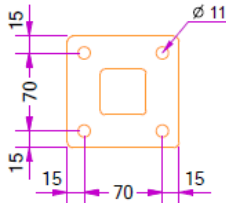
1. Ühenda käsipuu elemendid kaasasolevate kinnitusvahenditega



2. Sobita käsipuu trepile õigesse asendisse ja märgista avade asukohad siis, kui käsipuu ja vahelatt on postide külge ühendatud

3. Puuri märgitud kohtadesse avad ja kinnita kiilankrud betooni. – Seejärel tõsta käsipuu postide otsa ja pinguta kõik poldid.

Posti tald  
100x100mm



1-1. Piirde omavaheliste detailide kinnitusvahendid kuuluvad komplekti. Roostevara kuuskant polt DIN 7991 4tk + korgid  
Komplekti ei kuulu piirde kinnituspoldid trepile, tuleb tellida eraldi juurde vastavalt trepi materjalile. Vaata allolevat valikut.

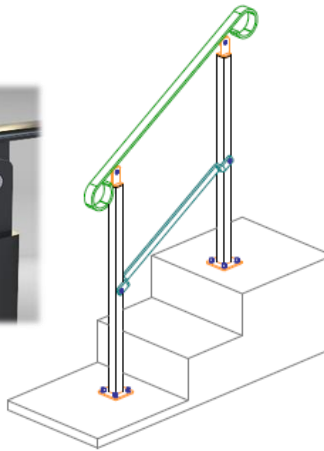
BETOONTREPILE  
kiilankur M8x80mm   
kzn 8tk + mutrikate plast M8  
poldile 8tk

PUITTREPILE  
Puidupolt DIN 571   
8x80mm kzn 8tk +  
mutrikate must plast 8tk  
KIVITREPILE

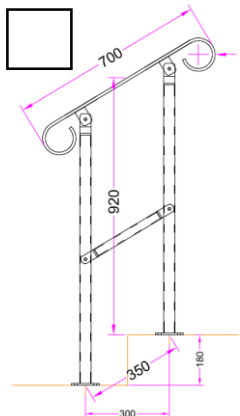
Keermelatt DIN 976   
M8x100mm kzn 8tk,  
Keemiline ankur 8tk  
seib DIN 125 d8 kzn 8tk  
Mutter DIN 934 kzn M8 8tk  
Mutrikate plast must M8 8tk



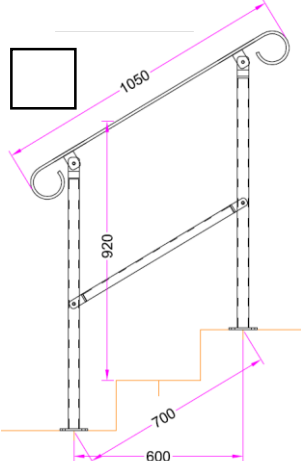
4. Piire on nüüd paigaldatud. Soovi korral võite poldid katta plastkorkidega millised leiata kaasasolevast kinnitusvahendite komplektist.



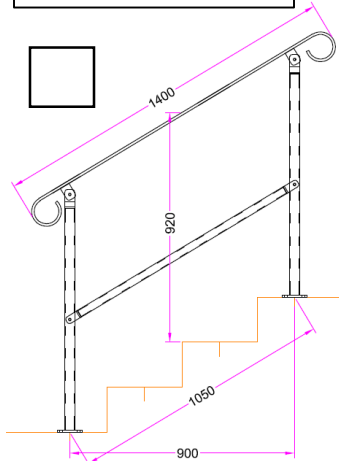
VTK-44-41-350-700  
Postide vahe **350mm**  
2 astmelisele trepile



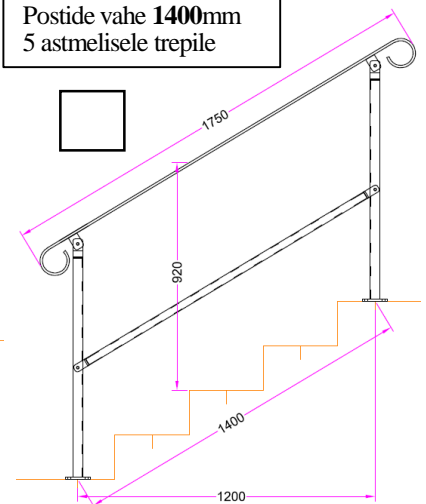
VTK-44-41-700-1050  
Postide vahe **700mm**  
3 astmelisele trepile



VTK-44-41-1050-1400  
Postide vahe **1050mm**  
4 astmelisele trepile



VTK-44-41-1400-1750  
Postide vahe **1400mm**  
5 astmelisele trepile



Piirdepostide tsentrite vahe diagonaal jääb alati samaks. Postide paralleelne mõõt muutub väiksemaks kui ülemine post tõuseb kõrgemale. Mõõtke diagonaalselt milline mudel sobib teie trepile kõige paremini – pikemate treppide puhul saab piiret kombineerida ka mitmest sama või erineva pikkusega elemendist.

Saadaval ka klambrid käsipuu otsa seina kinnitamiseks.



**staBico**  
stairs & railings