

# REGULEERITAVA PIKKUSEGA PRANTSUSE RÕDU RGPR-33.15

## PRANTSUSE RÕDU PIIRE RGPR-33.15.1

- Moodulid alumiinium AW6060 T6
- Klambrid + kruvid rst teras Aisi 304
- Piirde mooduleid on lihtne objektil parajaks lõigata, - lõikeserv jääb korgi sisse.

STANDARD PRANTSUSE  
RÕDU MÕÕDULITE  
KÕRGUSED  
950mm  
1000mm  
1050mm  
1100mm

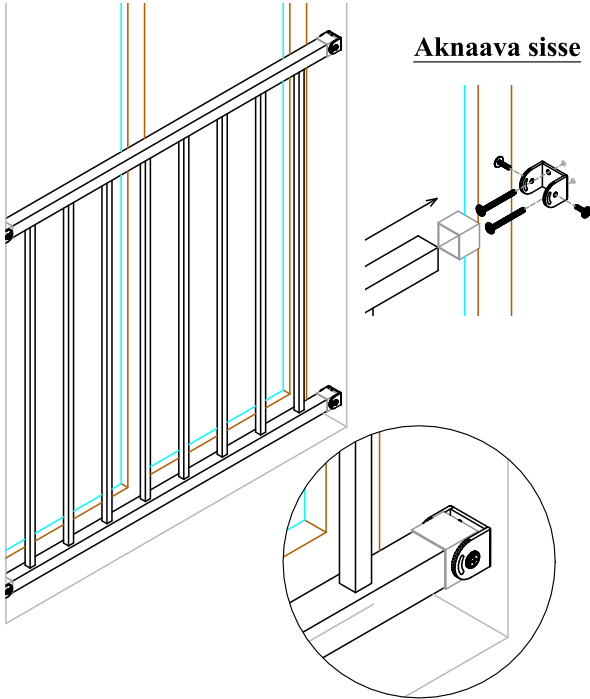
## PRANTSUSE RÕDU PIIRE RGPR-33.15.1

Piirde kinnitus RGTP klambritega

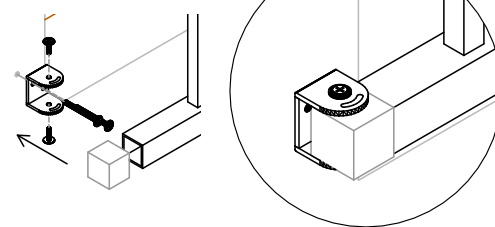
## TELLIMISEKS TÄIDA LAHTRID.

1. Mudel: RGPR-33.15.
2. Kinnituspunktid B
- 3 Piirde kõrgus H
4. Piirde pikkus L
5. Aknaava laius A
- 5 Piirde värvus RAL

Kinnitus aknaava sisse



Fassaadi peale



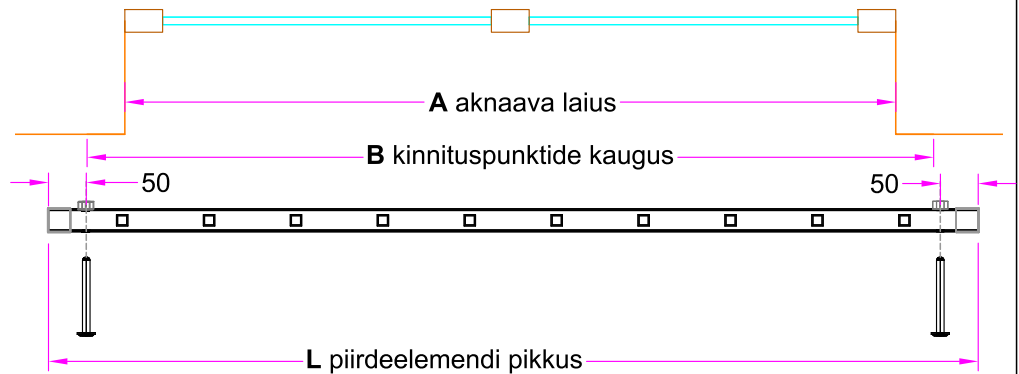
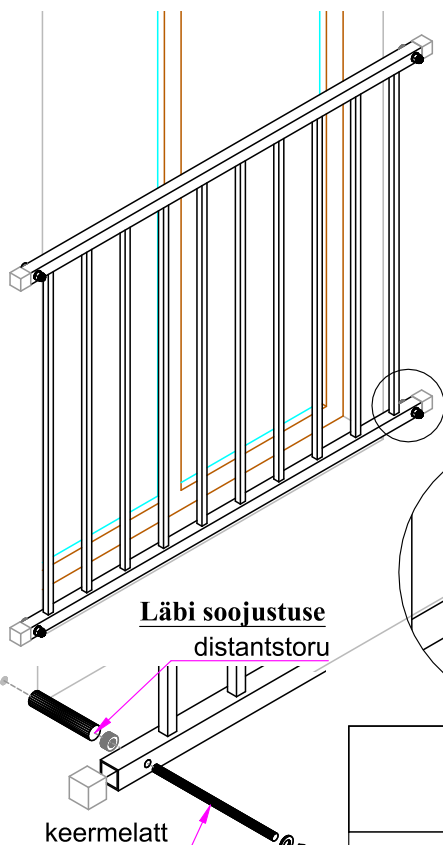
norm 1000mm aknapakust

H piirde kõrgus

50mm max

## PRANTSUSE RÕDU PIIRE RGPR-33.15.2

Piirde kinnitus fassaadile 4 kruviga ja läbi soojustuse keermelattiga



distantspuks 10mm

Fassaadi peale

## SOOVIN KINNITUSVAHENEID.

1. Puidule
2. Betoonile
3. Kivile
4. Soojustuse paksus  mm

• staBico •

EC Certificate 1526  
Factory Production Control  
CE Certificate EN 1090-2  
1526-CPR-1090-1.0050

Producer: STABICO OÜ e-mail: [stabico@stabico.ee](mailto:stabico@stabico.ee) tel: +372 555 17 989 [www.stabico.ee](http://www.stabico.ee)