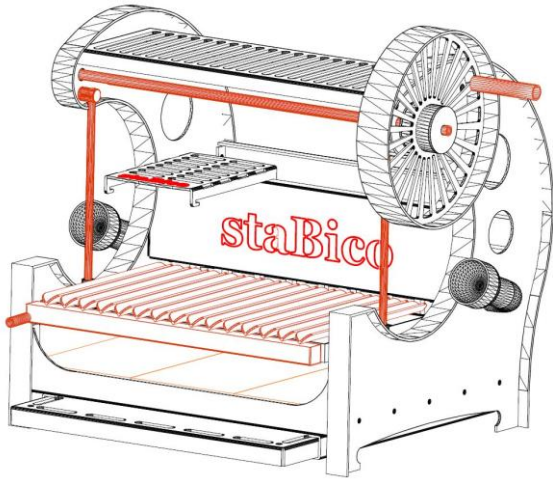


# ARGENTINA GRILL SAG-T4

# • staBico •



„Argentina Parilla“ Tüüpi grillil **SAG-T4** on väga mugav valmistada pea igat tüüpi grillitoite. Grilli tagaosas on tulekamber kuhu tehakse siis tuli puude, söega või mõlema seguga.

Koldes põleva tule alt saad pidevalt kraapida valminud sütt ja ei pea kunagi muretsema, kas sütt sai ikka piisavalt, kuna saad seda grillimise ajal pidevalt juurde toota. Tule kohal saad grillida ribi ja kala.

Rest-riiul ribirestide jm kinnituseks

Avades saab kasutada tule peal lihavardaid ( L=60cm + )

Lisaõhu turbotorud

Ratas grillresti kõrguse reguleerimiseks.

Tulekamber alt lahti söe kraapimis ribidega

Grillimisrestid rst teras rasvakogumis kanaliga

Söeplaadi paksud šamottplaadid tagavad hea soojuste salvestuse

Väljatõmmatav abilaud riputusavadega

## ARGENTINA GRILL SAG-T4 + KÄRU

SAG-T4 koos käruga on eriti mugav komplekt.

Käru mahukasse kambrisse saad paigutada puud ja söed ning kõike korraga lihtsalt liigutada.

Käru sobib kasutamiseks ka eraldi serveerimislauana.

**SAGKR-T4** suure lauaga serveerimiskäru sobib kasutamiseks nii eraldi kui ka SAG-t4 alla. Lisaks saab kärusse paigutada söevanni SV-55x35x15

Eemaldatav plaat söevanni puhul

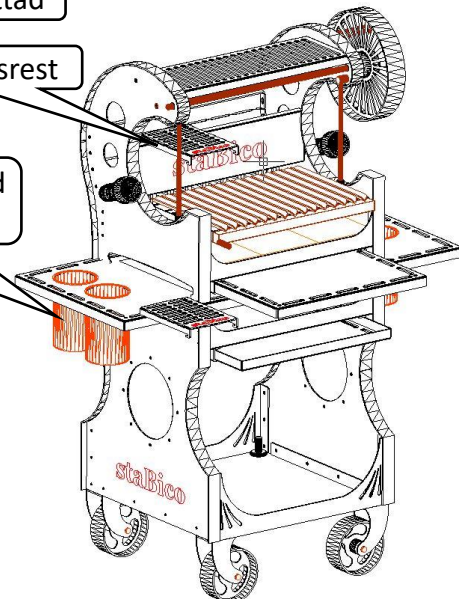
Tarvikute võrgust kopsikud köögi riistade jms tarvis

**SAGKR-T4** suure lauaga serveerimiskäru saab ka klassikalise söevanniga.

Kõik grilli ja käru osad on värvitud tulekindla värviga va. Roostevabad grillirestid

Pöödrattad

Lisa grillimisrest



Käru väljatõmmatava riuli saad tagurpidi pöörata ja kasutada nt söögiriistade sahtlina