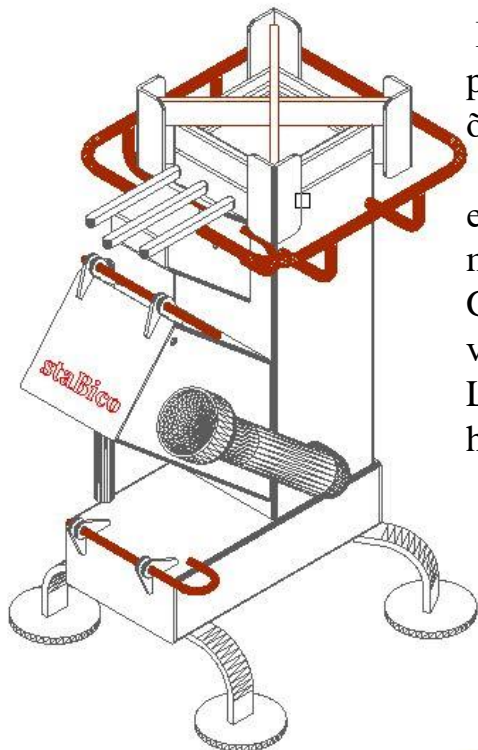


ROCKET ahjuga on mugav eelkõike valmistada paja, panni ja voki roogasid, erinevaid suppe ja hautisi vabas õhus.

Ahjule sobib pea igasugune kütus, alates kähkidest-okstest-ehituspuudu jääkidest, kuni pelleti ja söeni olenevalt sellest milleks ahju parasjagu kasutad.

Grill-liha või bbq valmistamisel kasuta puhast lehtpuud või sütt.

Lisades pliidi elementi, saad ks sisetingimustes hakkama nt. elektrikatkestuse korral.



SR-150 pliit RPL-150.30.30.15

SR-150 riiul+pann  
300x300mm  
4mm terasest

Pelleti korv  
SR-150 le

SR-150 abirõngas  
Pannile, pajale või  
grillrestile D250mm

**SR-150 Standardkomplekti**  
kuulub 1tk abiriiul-pann 4mm  
terasest, abirõngas, tulekorv.  
Ahju kollede toru on valmistatud  
5mm terasest.

BBQ + suitsuah SR-150 le  
**SRBBQ-150.50.40**

Tulekambri  
luuk

Tuhakambri  
luuk

Standard  
tulekorv paja-  
panni ja wokile

Grillimiskolu kaanega+  
rasvakogumisrenniga  
grillimisrest SR-150 le  
**SRGR-150.40.40**

**SRBBQ-150.50.40**

ahi l=500 h=400mm

Ahi on valmistatud 4mm terasest,  
komplektis 2 resti + rasvavann.

Kambrit saab kasutada nii bbq ahjuna kui ka  
kuumsuitsu või praeahjuna eemaldades või  
Lisades kambri allosas asuvaid vaheplaate.

**SRGR-150.40.40**

Grillimiskorv on valmistatud 3mm terasest  
grilliala mõõt 400x400mm

Komplektis korv+grillrest+kaas termomeetriga.  
võimalus täita korv söega ja grillida sütel.

